

As profissões de geólogo e geofísico

Luiz Alberto Santos

Índice

- Introdução
- O que é geociência
- Geologia
 - O que é e o que faz o geólogo
 - Universidades
- Geofísica
 - O que é e o que faz o geofísico
 - Universidades
- O Geólogo de campo na exploração mineral
- O Geofísico na exploração de petróleo
- O site [FALADATERRA](#)
- Norteando a escolha profissional

Introdução

O que é Geociência ?

O que é Geociência ?

As ciências relacionadas com o estudo da Terra, como por exemplo a geologia, a geofísica e a geografia.

O que é Geociência ?

As ciências relacionadas com o estudo da Terra, como por exemplo a **geologia, a geofísica** e a geografia.

Geologia

Geologia

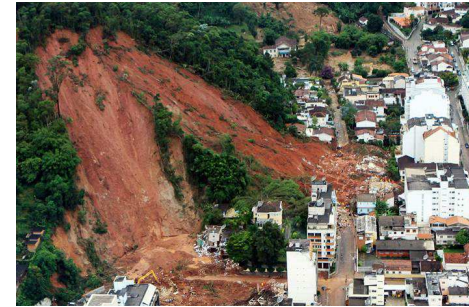
O que o geólogo faz

- O geólogo investiga os processos de formação e evolução da Terra e atua na localização e extração de recursos naturais – minerais metálicos e não metálicos, águas subterrâneas, petróleo e carvão mineral entre outros. Suas atividades abrangem o levantamento e a análise de rochas e solos, mapeamentos geológicos e geotécnicos, além de avaliações de risco de atividade sísmica. Também atua na identificação, modelagem e exploração de aquíferos, depósitos de fósseis e jazidas minerais, bem como na prospecção mineral, de petróleo e de águas subterrâneas e no controle da poluição nos solos e aquíferos.

Geologia

Principais áreas de atuação do geólogo

- Meio ambiente
- Mineração
- Petróleo e gás
- Hidrogeologia



Geologia

Ensino

Número de faculdades:	27
Duração do curso:	5 anos
Vagas disponíveis por ano:	991*
Candidatos:	7130 *
Candidatos/vaga:	7,19 *
Formandos por ano:	414 *

* Dados obtidos em <http://ultimosegundo.ig.com.br/educacao/guia-de-profissoes/geologia>

Geologia

Ensino

Universidades:

Universidade de Brasília (UnB)
Universidade Federal do Pará (UFPA)
Universidade Federal da Bahia (UFBA)
Universidade Federal de Belo Horizonte (UFMG)
Universidade Federal de Ouro Preto (Ufop)
Universidade Federal de Pernambuco (UFPE)
Universidade Federal do Paraná (UFPR)
Universidade Estadual do Rio de Janeiro (Uerj)
Universidade Federal do Rio de Janeiro (UFRJ)
Universidade Federal do Rio Grande do Norte (UFRN)
Universidade Federal do Rio Grande do Sul (UFRGS)
Universidade do Vale do Rio dos Sinos (Unisinos)
Universidade Estadual de Campinas (Unicamp)
Universidade Estadual de São Paulo (Unesp)

Universidade de São Paulo (USP)
Universidade Federal do Amazonas (UFAM)
Universidade Federal de Sergipe (UFSE)
Universidade Federal de Roraima (UFRR)
Universidade Federal do Ceará (UFCE)
Universidade Federal do Pampa (Unipampa)
Universidade Federal do Oeste do Pará (UFOPA)
Centro Universitário Monte Serrat (Unimonte)
Universidade Federal de Mato Grosso (UFMT)
Universidade Federal de Santa Catarina (UFSC)
Universidade Federal do Espírito Santo (UFES)
Universidade Federal Rural do Rio de Janeiro (UFRRJ)
Universidade Federal de Pelotas (UFPel)

Geologia

Ensino

Universidades:

Universidade de Brasília (UnB)

Universidade Federal do Pará (UFPA)

Universidade Federal da Bahia (UFBA)

Universidade Federal de Belo Horizonte (UFMG)

Universidade Federal de Ouro Preto (Ufop)

Universidade Federal de Pernambuco (UFPE)

Universidade Federal do Paraná (UFPR)

Universidade Estadual do Rio de Janeiro (Uerj)

Universidade Federal do Rio de Janeiro (UFRJ)

Universidade Federal do Rio Grande do Norte
(UFRN)

Universidade Federal do Rio Grande do Sul (UFRGS)

Universidade do Vale do Rio dos Sinos (Unisinos)

Universidade Estadual de Campinas (Unicamp)

Universidade Estadual de São Paulo (Unesp)

Universidade de São Paulo (USP)

Universidade Federal do Amazonas (UFAM)

Universidade Federal de Sergipe (UFSE)

Universidade Federal de Roraima (UFRR)

Universidade Federal do Ceará (UFCE)

Universidade Federal do Pampa (Unipampa)

Universidade Federal do Oeste do Pará (UFOPA)

Centro Universitário Monte Serrat (Unimonte)

Universidade Federal de Mato Grosso (UFMT)

Universidade Federal de Santa Catarina (UFSC)

Universidade Federal do Espírito Santo (UFES)

**Universidade Federal Rural do Rio de Janeiro
(UFRRJ)**

Universidade Federal de Pelotas (UFPeI)

Geologia

Ensino

Grade da UFBA

Geologia

Exigências para atuar na profissão

- Ter curso superior em Geologia, Ciência da Terra ou Engenharia Geológica.
- Estar registrado no Conselho Regional de Engenharia, Arquitetura e Agronomia (Crea).

Regulamentação

Lei nº 4.076, de 23 de junho de 1962.

Geofísica

Geofísica

O que o geofísico faz

- O geofísico atua em uma área fronteira entre as ciências da Terra e as ciências físicas. Dedicar-se ao estudo dos fenômenos físicos do solo e à mensuração das forças que afetam a superfície, o subsolo e a atmosfera terrestre. Analisa manifestações elétricas, magnéticas, gravitacionais, térmicas e sísmicas (terremotos e maremotos do planeta), valendo-se de instrumentos especiais e das leis da matemática, da física e da química.

Geofísica

Principais áreas de atuação do geofísico

- Construção civil
- Mineração
- Petróleo e gás
- Arqueologia
- Análise de impacto ambiental
- Ensino superior



Geofísica

Ensino

Número de faculdades:	8
Duração do curso:	4 anos
Vagas disponíveis por ano:	257*
Candidatos:	1086 *
Candidatos/vaga:	4,22 *
Formandos por ano:	97 *

* Dados obtidos em <http://ultimosegundo.ig.com.br/educacao/guia-de-profissoes/geofisica>

Geofísica

Ensino

Universidades:

Universidade de Brasília

Universidade de São Paulo

Universidade Federal do Pampa

Universidade Federal do Pará

Universidade Federal Fluminense

Universidade Federal da Bahia

Universidade Federal do Rio Grande do Norte

Universidade Federal do Oeste do Pará

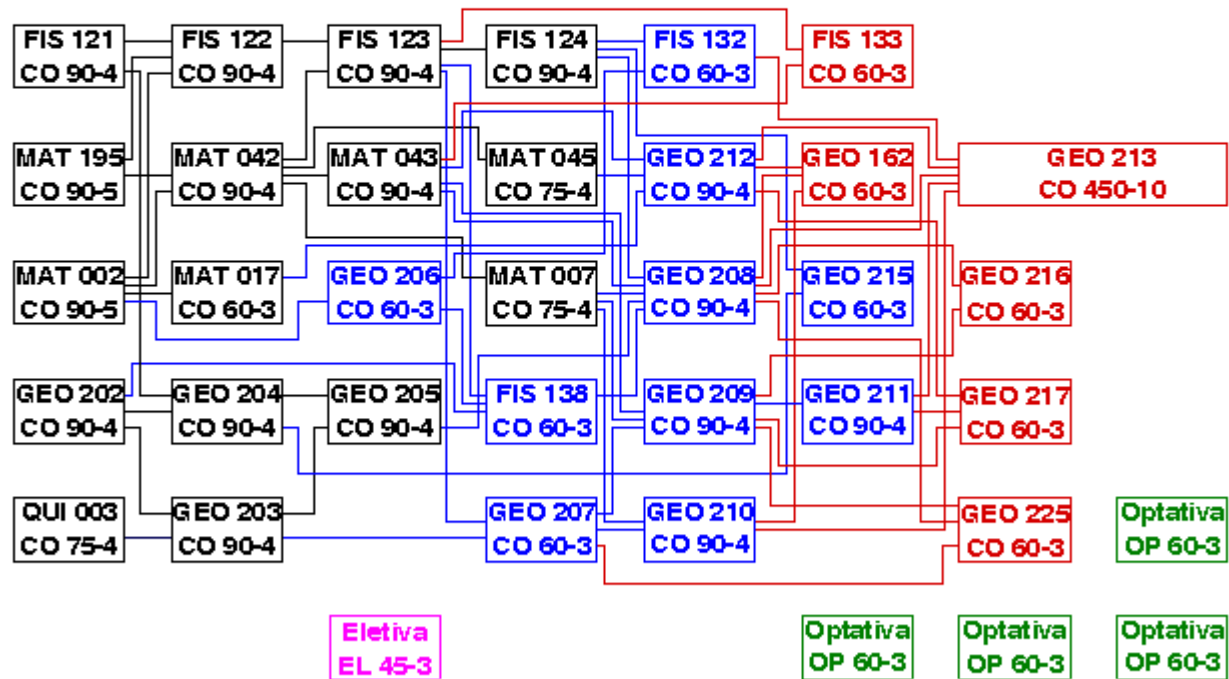
Geofísica

Ensino

Grade da UFBA

CURSO	1999	Integralização Curricular	CM	CO	OP	EL	TOTAL	Duração	
GEOFÍSICA		Carga Horária	-	2865	240	45	3 150	Mínimo 4	a) crédito/semestre
		Creditação	-	125	12	03	140	Médio 5	b) horas/semana
								Máximo 7	c) horas/semestre

	1	2	3	4	5	6	7	8
a	22	19	18	18	19	16	17	11 a
b	29	28	25	24	28	22	31	23 b
c	435	420	375	360	420	330	465	345 c



Geofísica

Exigências para atuar na profissão

- Ter bacharelado, curso superior de Tecnologia ou especialização em Geofísica.

Regulamentação

- Não há
- Última notícia: O processo de regulamentação da profissão de geofísico avançou no senado na manhã desta quarta-feira dia 28 de março de 2012. O Projeto de Lei da Câmara 117/06, da deputada Jandira Feghali foi aprovado pela Comissão de Assuntos Sociais (CAS) do Senado.

Índice

- Introdução
- O que é geociência
- Geologia
 - O que é e o que faz o geólogo
 - Universidades
- Geofísica
 - O que é e o que faz o geofísico
 - Universidades
- [O geólogo de campo na exploração mineral](#)
- [O geofísico na exploração de petróleo](#)
- O site [FALADATERRA](#)
- [Norteando a escolha profissional](#)

Norteando a escolha profissional

- Escolha o que você gosta balizando com as necessidades da sociedade
- Escolha profissões que dependam mais da mente que do corpo
- Considere o ambiente onde estiveres como uma escola
- Procure a perfeição em tudo que fizeres
- Dedique-se, a inspiração nasce da transpiração

FIM

Obrigado e boa sorte